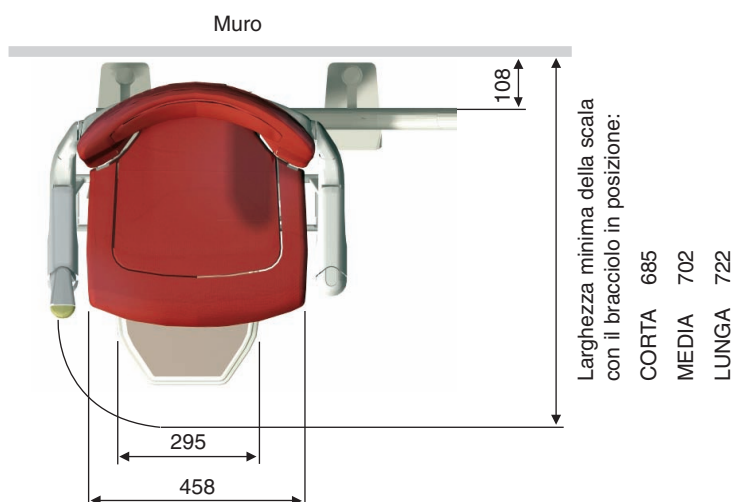
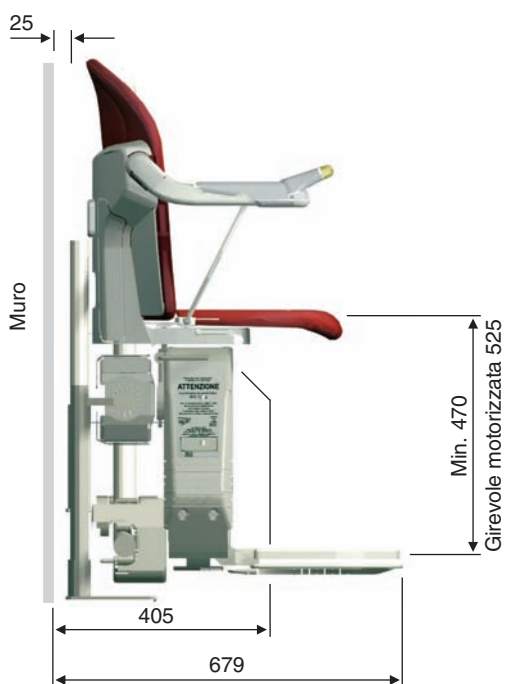
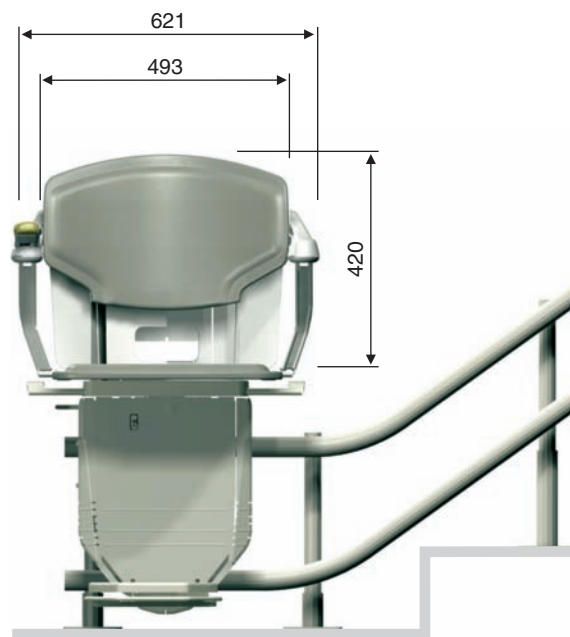
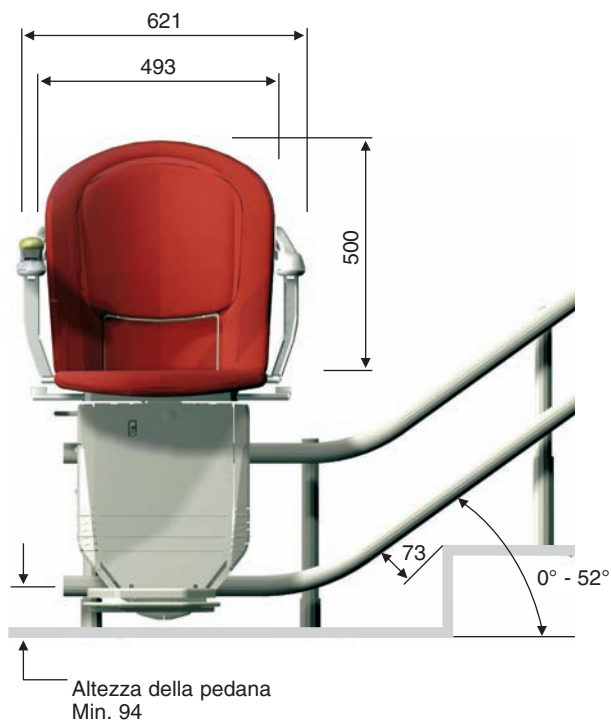




# Stannah 260 *SOFIA* e *SIRUS* per scale curve.

## Dimensioni



Tutte le misure indicate sono in millimetri e si intendono come nominali.  
La progettazione su misura della rotaia rispetto alle specifiche della scala può portare a misure di ingombro diverse da quelle indicate.



# Stannah 260 SOFIA e SIRUS per scale curve.

## Dati tecnici

### ROTAIA

COSTRUZIONE:	Due tubi di acciaio, uno sopra l'altro in grado di adattarsi a ogni singola scala.
RIFINITURA:	Vernice epossidica nello stesso colore del carrello.
ANCORAGGIO:	Mediante staffe telescopiche con piastre di appoggio fissate a pavimento e ai gradini per mezzo di tasselli.
LUNGHEZZA MINIMA:	1,5 metri
LUNGHEZZA MASSIMA:	Da valutare con l'ufficio progettazione e disegni.
SEZIONE ROTAIA:	Diametro 44,5 mm (ciascun tubo).
DISTANZA ROTAIA DAL BATTISCOPIA:	Minimo 108 mm, fino a un massimo di 250 mm in caso di installazioni con curve nel lato interno della scala.
ALTEZZA ROTAIA DAI NASELLI DELLA SCALA:	73 mm dalla parte bassa del tubo inferiore.
SPORGENZA ROTAIA RISPETTO ALL'ULTIMO NASELLO DELLA SCALA:	Variabile in funzione delle richieste del cliente.
CABLAGGIO:	Interno.
METODO DI TRAZIONE:	Pignone e cremagliera montata sul tubo inferiore.
DISTANZA TRA I 2 TUBI:	Min. 114 mm (inclinazione 52°). Max 285 mm (tratto orizzontale).
GRADI DI INCLINAZIONE:	Massimo 52°.

### CARRELLO

COSTRUZIONE:	Telaio in acciaio.
RIFINITURA:	Vernice epossidica.
MOTORE:	Alimentazione a batteria 0,26 Kw.
COMFORT DI MARCIA:	Partenza e arresto morbidi.
VELOCITA':	0,12 m/sec. La velocità rallenta automaticamente quando si superano le curve interne.
ELETTRONICA:	Scheda elettronica di controllo.
CARATTERISTICHE DI SICUREZZA:	Il limitatore di velocità blocca il carrello a 0,3 m/sec max. I pannelli di sicurezza posti su entrambi i lati del carrello intervengono al minimo urto contro ostacoli presenti sulla scala, bloccando il funzionamento. Il montascale funziona anche in assenza di corrente.
MANUTENZIONE:	E' consigliata una periodicità annuale.
BATTERIE:	L'alimentazione è fornita da due batterie a 12 volt.

### POLTRONCINA

TIPOLOGIA:	Poltroncina con piano di seduta girevole in alto. Il seggiolino girevole è disponibile anche in versione motorizzata.
COSTRUZIONE:	Struttura in acciaio con piano di seduta e schienale ergonomici.
RIVESTIMENTI:	Sirus: pelle. Sirus e Sofia: tessuto (85% lana, 15% nylon). Sofia: tessuto vinilico. I rivestimenti, ignifughi, sono conformi agli standard di sicurezza vigenti.
BRACCIOLI:	Due braccioli incernierati ripiegabili e regolabili in lunghezza, rivestiti di materiale soffice al tatto.
COMANDI E INTERRUZZORI:	Joystick azionabile con gesti intuitivi: consente il comando di tutte le funzioni del montascale; è dotato di chiave di accensione rimovibile. Interruttore di isolamento batteria montato sul carrello.
PORTATA:	120 kg

### POGGIAPIEDI

COSTRUZIONE:	Alluminio fuso.
FINITURA:	Vernice epossidica nello stesso colore del carrello.
TAPPETINO:	Moquette con base in lattice conforme agli standard di sicurezza vigenti.
SICUREZZA:	I sensori di sicurezza intorno alla pedana poggiapiedi bloccano il funzionamento in caso di urti contro ostacoli presenti sulla scala.

### ALTRI ELEMENTI

RADIOCOMANDI:	Vengono forniti due radiocomandi con pulsanti a pressione costante di salita/discesa per azionare o richiamare la poltroncina.
UNITA' DI RICARICA:	Montata a pavimento o a parete, 24 volt a due stadi.

NEL QUADRO DELLA NOSTRA POLITICA, MIRATA AL CONTINUO MIGLIORAMENTO DEI PRODOTTI CI RISERVIAMO IL DIRITTO DI APPORTARE MODIFICHE E PERFEZIONAMENTI TECNICI E DI DESIGN SENZA PREAVVISO.

LE ISTRUZIONI PER L'USO VENGONO FORNITE CON OGNI IMPIANTO.

PRODOTTO IN GRAN BRETAGNA DA STANNAH STAIRLIFTS LIMITED.

IL MARCHIO E IL LOGO STANNAH SONO REGISTRATI.

### QUALITA' CERTIFICATA



I montascale prodotti da Stannah Stairlifts Limited, installati e sottoposti a test di funzionamento secondo le specifiche indicate dal costruttore, sono conformi alle normative britanniche BS EN ISO 9001:2000, BS 5776, alla Direttiva Macchine CEE 98/37, alle Direttive CEE 92/31, EMC 89/336, nonché alla Direttiva Bassa Tensione CEE 73/23, 73/32.



Stannah Montascale Srl

via Idiomi 24/36, 20090 Assago MI - Tel. 02488726700 - Fax 02488726666

Stannah Montascale è una società del gruppo Stannah Holding.